

(RoHS)

产 品 规 格 书

SPECIFICATION FOR APPROVAL

客户名称
Customer Name: _____

产品名称
Product Name: 贴片石英晶体振荡器

产品型号:
Product Type: SMD 2016 OSC (4PIN)

标称频率:
Nominal Freq: 32.768000KHz ~ 300.000000MHz

产品编号:
Part Coding: _____

规格书编号:
Specification P/N: _____

客户料号:
Customer P/N: _____

日期:
Date: 2023-10-17

客户承认

Approved By Customer:

签章
Signature:

日期
Date:



深圳市新天源电子有限公司

SHENZHEN XINTIANYUAN ELECTRONICS CO., LTD.

地 址: 深圳市宝安区石岩镇塘头宏发工业园1栋5楼

Add: 5/f.,Block 1,Hongfa Industrial Estate,Tangtou village,Shiyan Town,Baoan district,Shenzhen,Guangdong,China.

电话Tel: 0755-27650903 传真Fax: 0755-29833253

联系人: 王后勤 (小姐) 手机: 13728612903

E-mail: xty@chinaxty.cn 网 址: [//www.chinaxty.cn](http://www.chinaxty.cn)

批准
Accepted

杜知清

审核
Checked

熊伟

编制
Issued

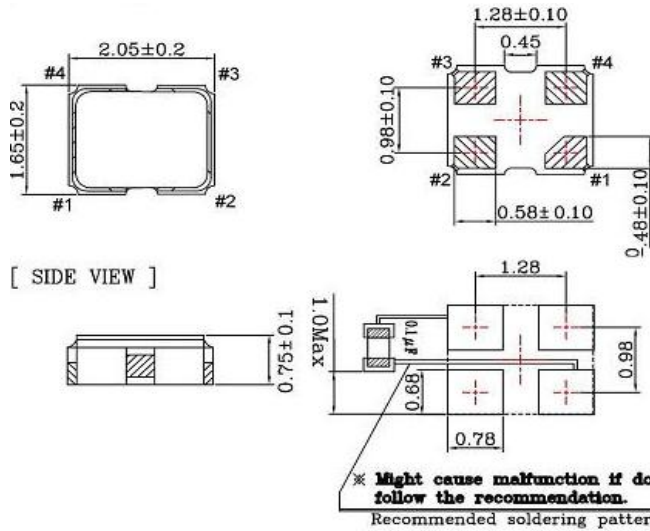
陈梅东

<p>深圳市新天源电子有限公司</p>	<p>石英晶体振荡器规格书 Specification of Quartz Crystal</p>	<p>NO:</p>
<p>Shenzhen Xintianyuan Electronics Co., Ltd.</p>	<p>有源 SMD2016 OSC 4pin</p>	<p>Date: 2023/10/17</p>
<p>一、石英晶体规格参数 Quartz Crystal Specification Parameters</p>		
<p>1、产品型号 Holder Type</p>	<p>SMD 2016 OSC (4pin)</p>	
<p>2、标称频率 Nominal Frequency</p>	<p>32.768000KHz~300.000000MHz</p>	
<p>3、工作电压： VS</p>	<p>1.8V~3.3V±10%</p>	
<p>4、调整频差 Frequency Tolerance at 25°C±2°C</p>	<p>±20ppm at 25°C±2°C</p>	
<p>5、输出波形 Wave form</p>	<p>CMOS</p>	
<p>6、输出负载 Output Impedance</p>	<p>15pF</p>	
<p>7、温度频差 Temperature Characteristics</p>	<p>±20ppm</p>	
<p>8、工作温度范围 Operating Temperature range</p>	<p>-40~+85°C</p>	
<p>9、储存温度范围 Storage Temperature range</p>	<p>-55°C~125°C</p>	
<p>10、输出幅度 Output Voltage</p>	<p>V_{OL}:10%VDD/V_{OH}:90%VDD</p>	
<p>11、上升/下降时间 Rise/Fall time</p>	<p>≤3.0ns</p>	
<p>12、占控比 Duty</p>	<p>45%~55%</p>	
<p>13、工作电流 Current</p>	<p>≤15mA</p>	
<p>14、老化率 Aging Rate a Year</p>	<p>≤±3ppm/年</p>	

深圳市新天源电子有限公司 Shenzhen Xintianyuan Electronics Co., Ltd.	石英晶体振荡器规格书 Specification of Quartz Crystal	NO:
	有源 SMD2016 OSC 4pin	Date: 2023/10/17

二、石英晶体尺寸、结构

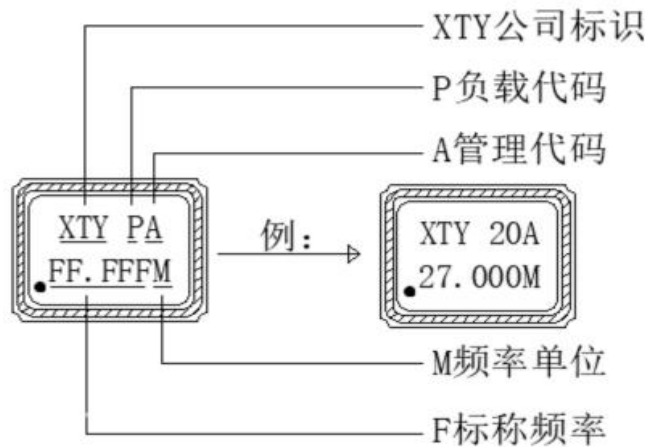
Quartz Crystal Dimensions And Structure



Pin	Function
#1	Tri-State
#2	GND
#3	Output
#4	VDD

三、石英晶体印字

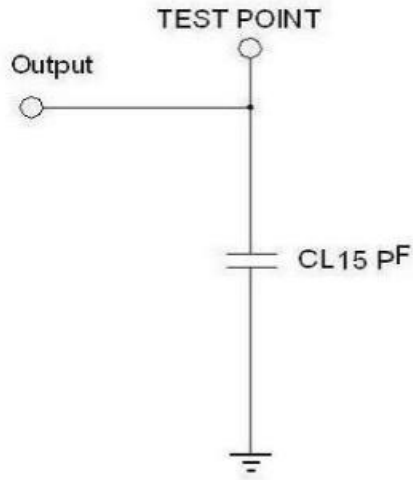
Quartz Crystal Marking



深圳市新天源电子有限公司 Shenzhen Xintianyuan Electronics Co., Ltd.	石英晶体振荡器规格书 Specification of Quartz Crystal	NO:
	有源 SMD2016 OSC 4pin	Date: 2023/10/17

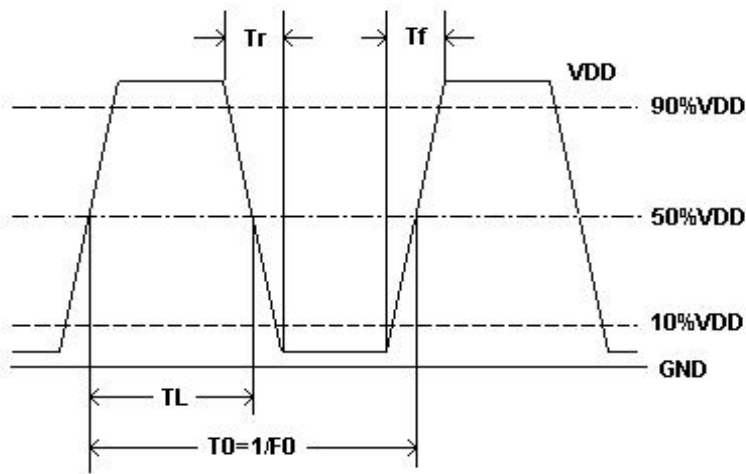
四、测试电路

Test circuit



五、输出波形

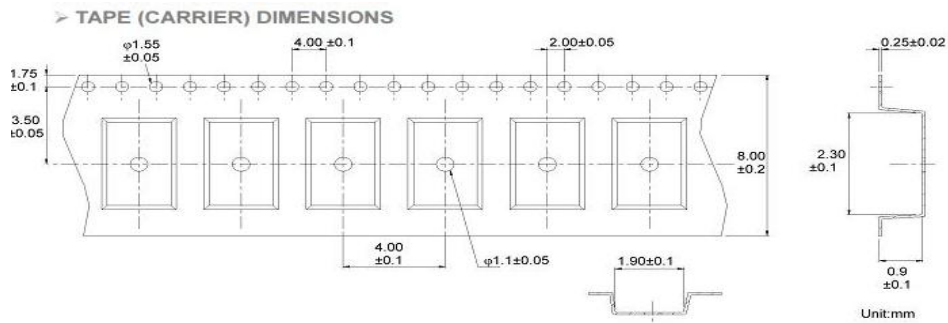
Output waveform



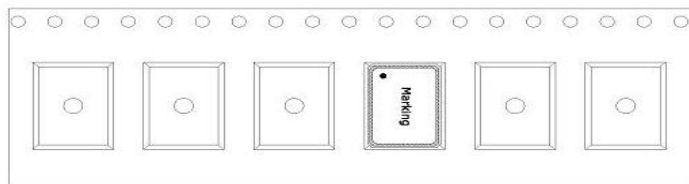
深圳市新天源电子有限公司 Shenzhen Xintianyuan Electronics Co., Ltd.	石英晶体振荡器规格书 Specification of Quartz Crystal	NO:
	有源 SMD2016 OSC 4pin	Date: 2023/10/17

六、包装要求 Packaging

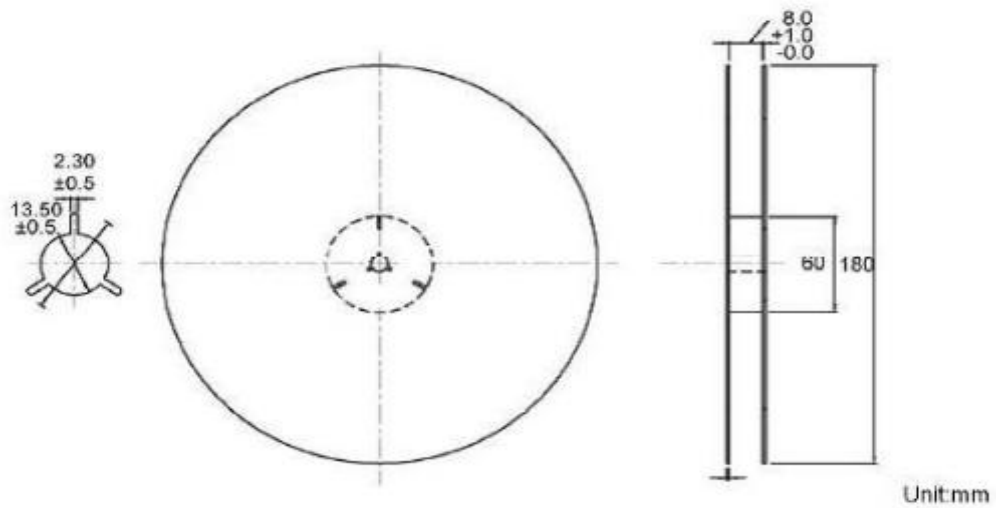
1. 编带 Tape



➤ THE DIRECTION OF PACKING



2. 轮 Reel

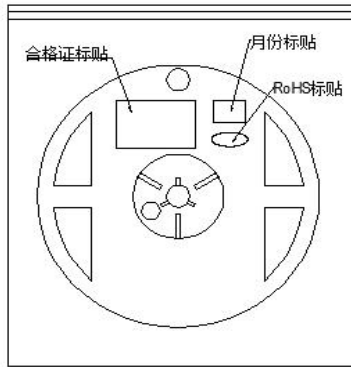


深圳市新天源电子有限公司 Shenzhen Xintianyuan Electronics Co.,Ltd.	石英晶体振荡器规格书 Specification of Quartz Crystal	NO:
	有源 SMD2016 OSC 4pin	Date: 2023/10/17

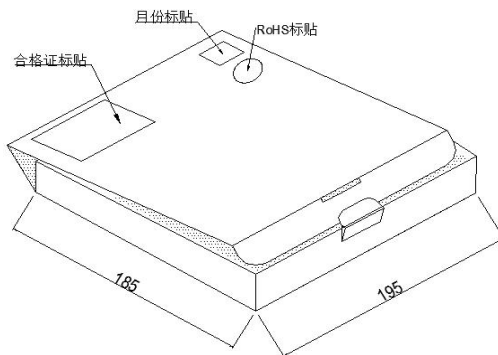
3. 包装

Package

3000只/1卷
3000pcs/Reel



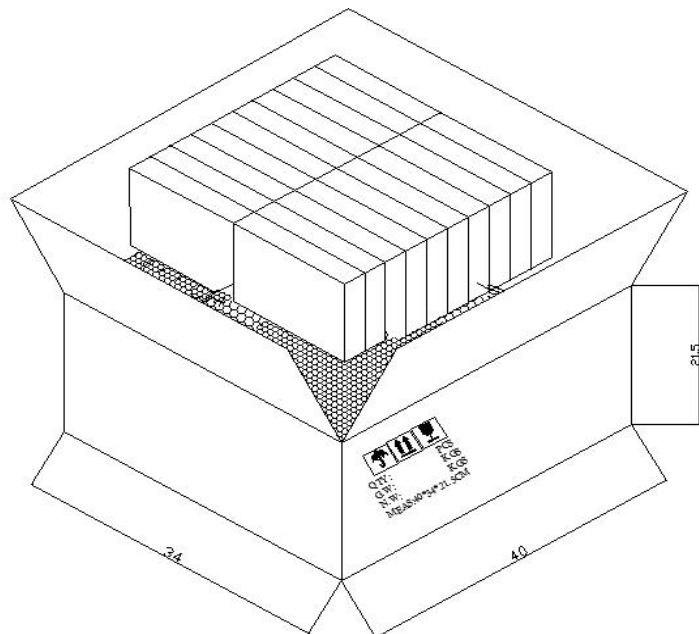
1轮=1盒
1Reel=1Box
Units: mm



合格证	
频率:	型号:
负载:	电阻:
频差:	数量:
日期:	供应商:
批号:	编号:
订单号:	料号:

包装箱
Shipping Carton

40*34*21.5 (20 Box)
27*20*32.2 (12 Box)
27*20*20 (8 Box)
Units: cm



深圳市新天源电子有限公司 Shenzhen Xintianyuan Electronics Co., Ltd.	石英晶体振荡器规格书 Specification of Quartz Crystal	NO:
	有源 SMD2016 OSC 4pin	Date: 2023/10/17

七、石英晶体可靠性
Reliability Test

NO.	测试项目 Test Item	可靠性条件 Testing Condition	判定标准 Determinant Criteria
1.	跌落 Dropping Test	从75cm高度跌落到30mm厚硬木板上，跌落三次 Drop the resonators from 75cm height to 30mm thick hardwood board, 3times.	$\Delta FL \leq \pm 5\text{ppm}$
2.	振动 Vibration	频率 Frequency:10~60Hz; 幅度 Amplitude:0.75mm; 周期 Cycle time:10-55-10Hz: 1min; 振动方向 Direction:X, Y, Z; 振动时间 Duration: 每个方向2小时 2 h/direction.	$\Delta FL \leq \pm 5\text{ppm}$
3.	高温 Heat Resistance	温度Temperature: 125°C ± 10°C 时间Time: 720 ± 24 Hours	$\Delta FL \leq \pm 5\text{ppm}$
4.	低温 Cold Resistance	温度Temperature: -40°C ± 10°C 时间Time: 720 ± 24 Hours	$\Delta FL \leq \pm 5\text{ppm}$
5.	耐焊接热 Resistance To Soldering Heat	焊接温度Soldering Heat: 320°C ± 10°C 测试时间Test Time: 3.5s ± 0.5s;	$\Delta FL \leq \pm 5\text{ppm}$
6.	气密性 Leakage	用氦质谱仪进行检测，试验气体: He; 真空度: 1×10 ⁻³ Pa; Helium mass-mass-spectrometer detector, and vacuum and reach 1×10 ⁻³ Pa;	$\leq 1 \times 10^{-8} \text{atm} \cdot \text{cc/S}$
7.	高温高湿 Constant Temperature and Humidity	在温度60°C ± 5°C，湿度90%~99%，储存720小时，取出2小时后测试; Stored at 60°C ± 5°C, Humidity 90%~99% For a period of minimum 720hours. Then 25°C ± 3°C and 2 hours before testing	$\Delta FL \leq \pm 5\text{ppm}$
8.	温度冲击 Temperature Shock	低温Low-40°C ± 2°C (120min) ←→ 高温High85°C ± 2°C (120min); 循环10次; For 10 cycles	$\Delta FL \leq \pm 5\text{ppm}$

(RoHS)

产 品 规 格 书

SPECIFICATION FOR APPROVAL

客户名称
Customer Name: _____

产品名称
Product Name: 贴片石英晶体振荡器

产品型号:
Product Type: SMD 2520 OSC (4PIN)

标称频率:
Nominal Freq: 32.768000KHz ~ 300.000000MHz

产品编号:
Part Coding: _____

规格书编号:
Specification P/N: _____

客户料号:
Customer P/N: _____

日期:
Date: 2023-10-17

客户承认

Approved By Customer:

签章
Signature:

日期
Date:



深圳市新天源电子有限公司

SHENZHEN XINTIANYUAN ELECTRONICS CO., LTD.

地 址： 深圳市宝安区石岩镇塘头宏发工业园1栋5楼

Add: 5/f.,Block 1,Hongfa Industrial Estate,Tangtou village,Shiyan Town,Baoan district,Shenzhen,Guangdong,China.

电话Tel: 0755-27650903 传真Fax: 0755-29833253

联系人: 王后勤 (小姐) 手机: 13728612903

E-mail: xty@chinaxty.cn 网 址: [//www.chinaxty.cn](http://www.chinaxty.cn)

批准
Accepted

杜知清

审核
Checked

熊伟

编制
Issued

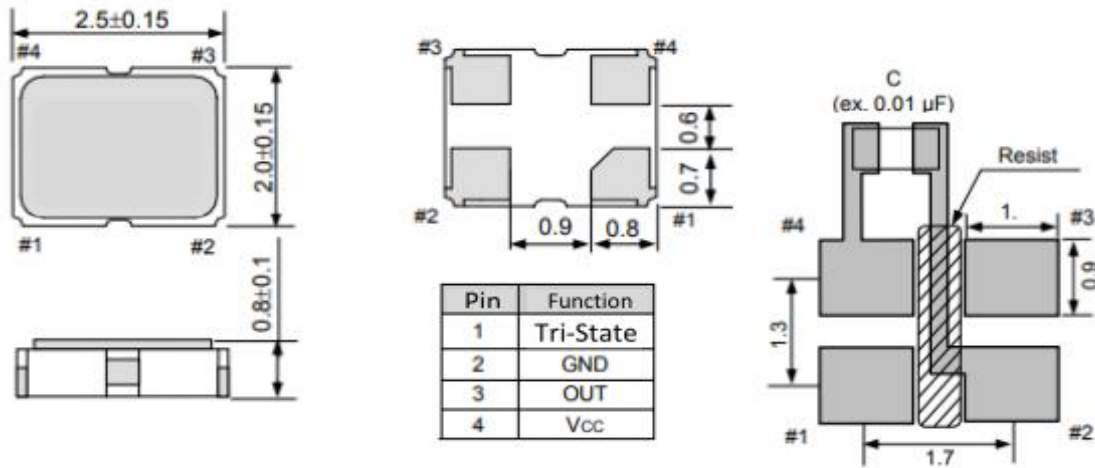
陈梅东

<p>深圳市新天源电子有限公司</p>	<p>石英晶体谐振器规格书 Specification of Quartz Crystal</p>	<p>NO:</p>
<p>Shenzhen Xintianyuan Electronics Co., Ltd.</p>	<p>有源 SMD2520 OSC 4pin</p>	<p>Date: 2023/10/17</p>
<p>一、石英晶体规格参数 Quartz Crystal Specification Parameters</p>		
<p>1、产品型号 Holder Type</p>	<p>SMD 2520 OSC (4pin)</p>	
<p>2、标称频率 Nominal Frequency</p>	<p>32.768000KHz~300.000000MHz</p>	
<p>3、工作电压： VS</p>	<p>1.8V~3.3V±10%</p>	
<p>4、调整频差 Frequency Tolerance at 25°C±2°C</p>	<p>±20ppm at 25°C±2°C</p>	
<p>5、输出波形 Wave form</p>	<p>CMOS</p>	
<p>6、输出负载 Output Impedance</p>	<p>15pF</p>	
<p>7、温度频差 Temperature Characteristics</p>	<p>±20ppm</p>	
<p>8、工作温度范围 Operating Temperature range</p>	<p>-40~+85°C</p>	
<p>9、储存温度范围 Storage Temperature range</p>	<p>-55°C~125°C</p>	
<p>10、输出幅度 Output Voltage</p>	<p>V_{OL}:10%VDD/V_{OH}:90%VDD</p>	
<p>11、上升/下降时间 Rise/Fall time</p>	<p>≤50ns</p>	
<p>12、占控比 Duty</p>	<p>45%~55%</p>	
<p>13、工作电流 Current</p>	<p>≤20mA</p>	
<p>14、老化率 Aging Rate a Year</p>	<p>≤±3ppm/年</p>	

深圳市新天源电子有限公司 Shenzhen Xintianyuan Electronics Co., Ltd.	石英晶体谐振器规格书 Specification of Quartz Crystal	NO:
	有源 SMD2520 OSC 4pin	Date: 2023/10/17

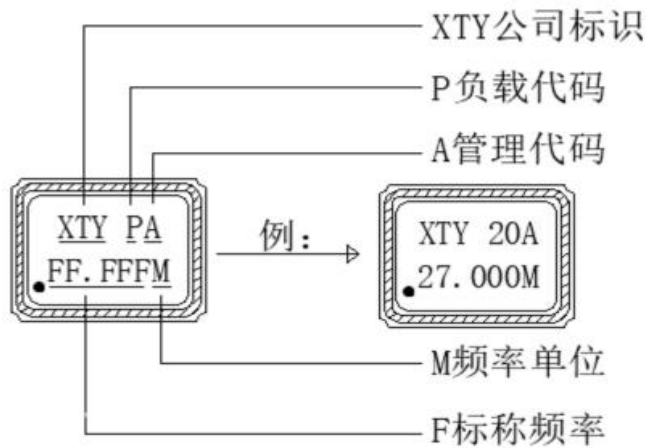
二、石英晶体尺寸、结构

Quartz Crystal Dimensions And Structure



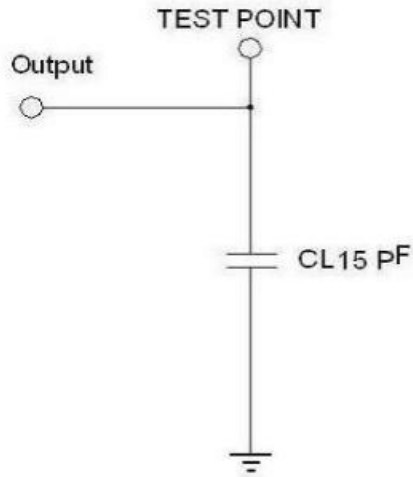
三、石英晶体印字

Quartz Crystal Marking

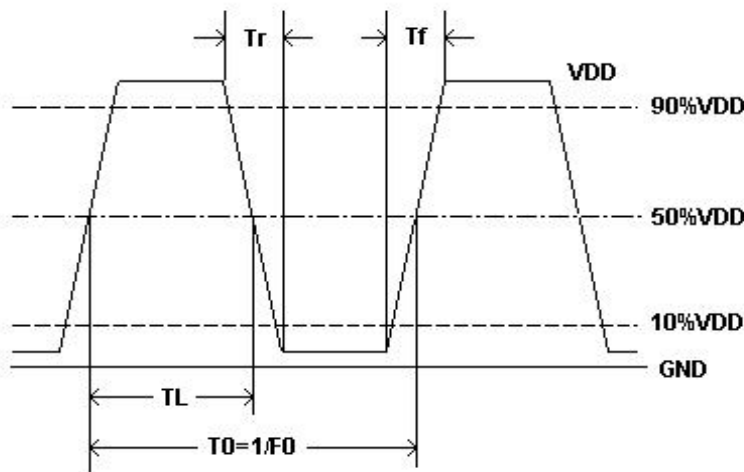


深圳市新天源电子有限公司 Shenzhen Xintianyuan Electronics Co., Ltd.	石英晶体谐振器规格书 Specification of Quartz Crystal	NO:
	有源 SMD2520 OSC 4pin	Date: 2023/10/17

四、测试电路 Test circuit



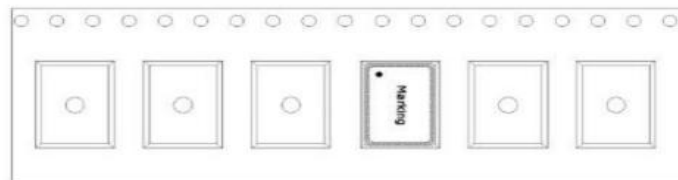
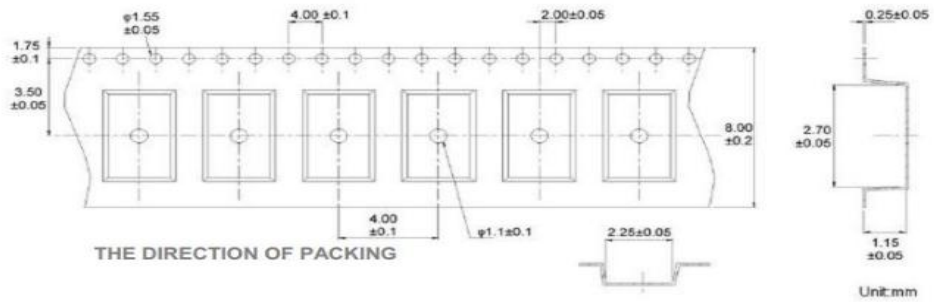
五、输出波形 Output waveform



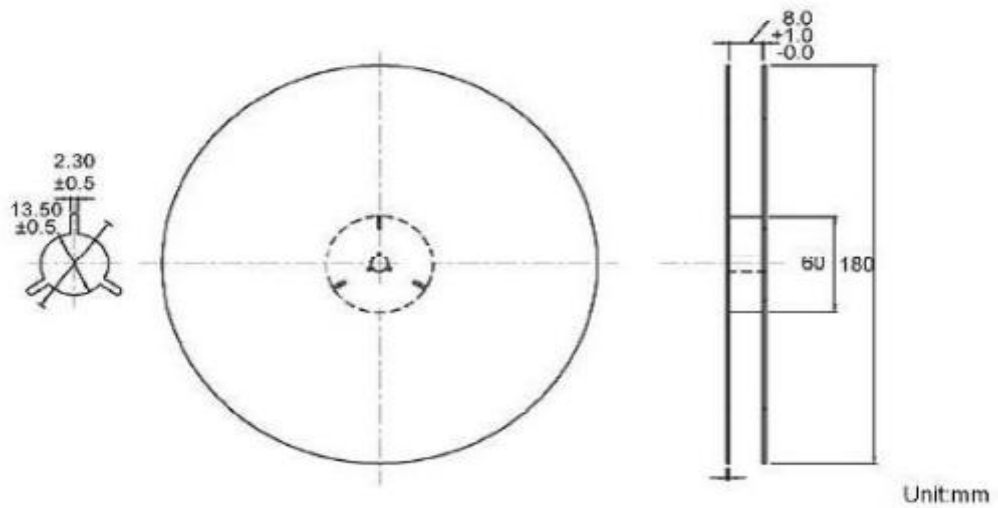
<p>深圳市新天源电子有限公司</p>	<p>石英晶体谐振器规格书 Specification of Quartz Crystal</p>	<p>NO:</p>
<p>Shenzhen Xintianyuan Electronics Co., Ltd.</p>	<p>有源 SMD2520 OSC 4pin</p>	<p>Date: 2023/10/17</p>

六、包装要求 Packaging

1. 编带 Tape



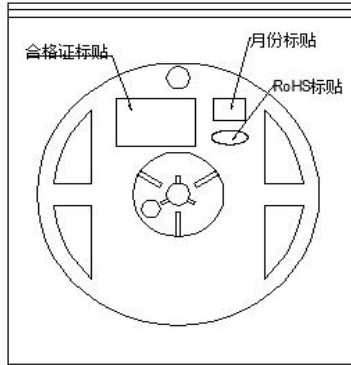
2. 轮 Reel



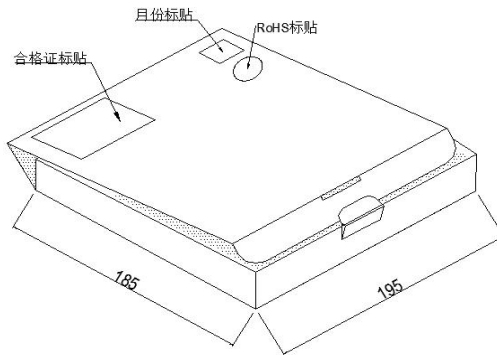
深圳市新天源电子有限公司 Shenzhen Xintianyuan Electronics Co., Ltd.	石英晶体谐振器规格书 Specification of Quartz Crystal	NO:
	有源 SMD2520 OSC 4pin	Date: 2023/10/17

3. 包装
Package

3000只/1卷
3000pcs/Reel



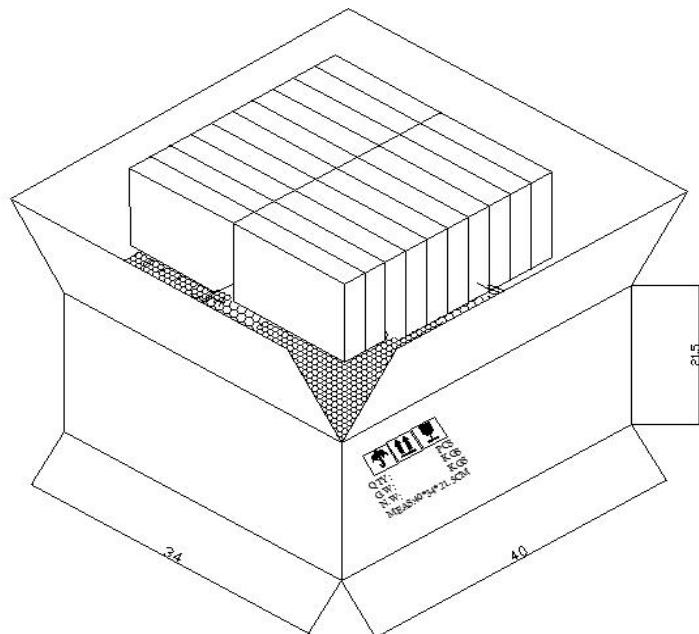
1轮=1盒
1Reel=1Box
Units: mm



合格证	
频率:	型号:
负载:	电阻:
频差:	数量:
日期:	供应商:
批号:	编号:
订单号:	料号:

包装箱
Shipping Carton

40*34*21.5 (20 Box)
27*20*32.2 (12 Box)
27*20*20 (8 Box)
Units: cm



深圳市新天源电子有限公司 Shenzhen Xintianyuan Electronics Co., Ltd.	石英晶体谐振器规格书 Specification of Quartz Crystal	NO:
	有源 SMD2520 OSC 4pin	Date: 2023/10/17

七、石英晶体可靠性
Reliability Test

NO.	测试项目 Test Item	可靠性条件 Testing Condition	判定标准 Determinant Criteria
1.	跌落 Dropping Test	从75cm高度跌落到30mm厚硬木板上，跌落三次 Drop the resonators from 75cm height to 30mm thick hardwood board, 3times.	$\Delta FL \leq \pm 5\text{ppm}$
2.	振动 Vibration	频率 Frequency:10~60Hz; 幅度 Amplitude:0.75mm; 周期 Cycle time:10-55-10Hz: 1min; 振动方向 Direction:X, Y, Z; 振动时间 Duration: 每个方向2小时 2 h/direction.	$\Delta FL \leq \pm 5\text{ppm}$
3.	高温 Heat Resistance	温度Temperature: 125°C ± 10°C 时间Time: 720 ± 24 Hours	$\Delta FL \leq \pm 5\text{ppm}$
4.	低温 Cold Resistance	温度Temperature: -40°C ± 10°C 时间Time: 720 ± 24 Hours	$\Delta FL \leq \pm 5\text{ppm}$
5.	耐焊接热 Resistance To Soldering Heat	焊接温度Soldering Heat: 320°C ± 10°C 测试时间Test Time: 3.5s ± 0.5s;	$\Delta FL \leq \pm 5\text{ppm}$
6.	气密性 Leakage	用氦质谱仪进行检测，试验气体: He; 真空度: $1 \times 10^{-3}\text{Pa}$; Helium mass-mass-spectrometer detector, and vacuum and reach $1 \times 10^{-3}\text{Pa}$;	$\leq 1 \times 10^{-8} \text{atm} \cdot \text{cc/S}$
7.	高温高湿 Constant Temperature and Humidity	在温度60°C ± 5°C，湿度90%~99%，储存720小时，取出2小时后测试; Stored at 60°C ± 5°C, Humidity 90%~99% For a period of minimum 720hours. Then 25°C ± 3°C and 2 hours before testing	$\Delta FL \leq \pm 5\text{ppm}$
8.	温度冲击 Temperature Shock	低温Low-40°C ± 2°C (120min) ←→ 高温High85°C ± 2°C (120min); 循环10次; For 10 cycles	$\Delta FL \leq \pm 5\text{ppm}$

(RoHS)

产 品 规 格 书

SPECIFICATION FOR APPROVAL

客户名称
Customer Name: _____

产品名称
Product Name: 贴片石英晶体振荡器

产品型号:
Product Type: SMD 3225 (4PIN)

标称频率
Nominal Freq: 32.768000KHz ~ 300.000000MHz

产品编号
Part Coding _____

规格书编号:
Specification P/N: _____

客户料号:
Customer P/N: _____

日期:
Date: 2023-10-17

客户承认

Approved By Customer:

签章
Signature:

日期
Date:



深圳市新天源电子有限公司

SHENZHEN XINTIANYUAN ELECTRONICS CO., LTD.

地 址: 深圳市宝安区石岩镇塘头宏发工业园1栋5楼

Add: 5/f.,Block 1,Hongfa Industrial Estate,Tangtou village,Shiyan Town,Baoan district,Shenzhen,Guangdong,China.

电话Tel: 0755-27650903 传真Fax: 0755-29833253

联系人: 王后勤 (小姐) 手机: 13728612903

E-mail: xty@chinaxty.cn 网 址: [//www.chinaxty.cn](http://www.chinaxty.cn)

批准
Accepted

杜知清

审核
Checked

熊伟

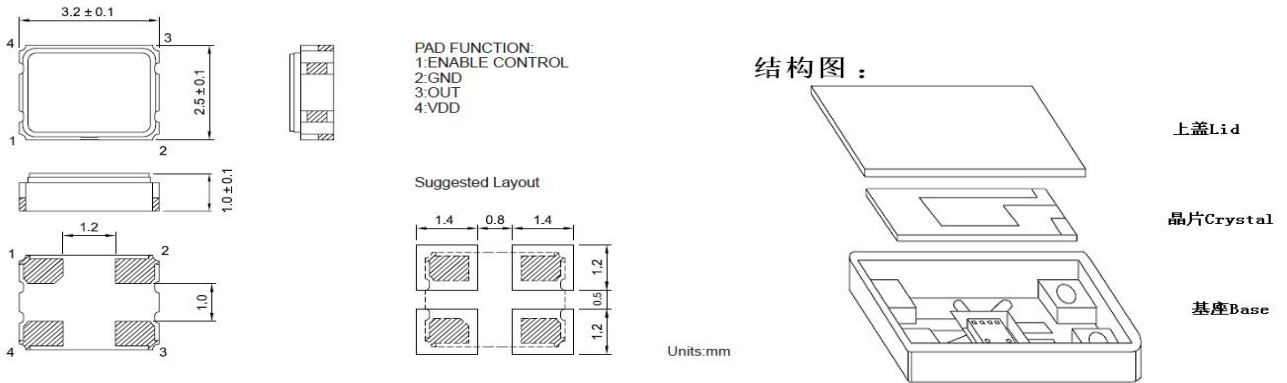
编制
Issued

陈梅东

深圳市新天源电子有限公司 Shenzhen Xintianyuan Electronics Co., Ltd.	石英晶体振荡器规格书 Specification of Quartz Crystal	NO:
一、石英晶体规格参数 Quartz Crystal Specification Parameters	有源 SMD3225 4pin	Date: 2023/10/17
1、产品型号 Holder Type	SMD 3225 (4pin)	
2、标称频率 Nominal Frequency	32.768000KHz~300.000000MHz	
3、工作电压： VS	1.8V~3.3V±10%	
4、调整频差 Frequency Tolerance at 25°C±2°C	±20ppm at 25°C±2°C	
5、输出波形 Wave form	CMOS	
6、输出负载 Output Impedance	15pF	
7、温度频差 Temperature Characteristics	±20ppm	
8、工作温度范围 Operating Temperature range	-40~+85°C	
9、储存温度范围 Storage Temperature range	-55°C~125°C	
10、上升/下降时间 Rise/Fall time	≤5ns	
11、占控比 Duty	45%~55%	
12、工作电流 Current	≤5mA	
13、年老化率 Aging Rate a Year	≤±3ppm/年	

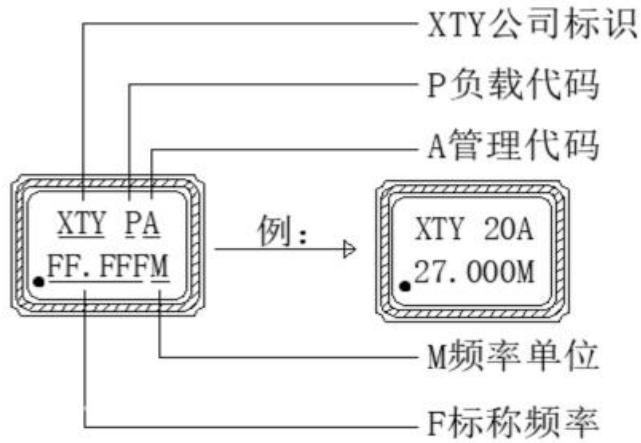
<p>深圳市新天源电子有限公司</p>	<p>石英晶体振荡器规格书 Specification of Quartz Crystal</p>	<p>NO:</p>
<p>Shenzhen Xintianyuan Electronics Co.,Ltd.</p>	<p>有源 SMD3225 4pin</p>	<p>Date: 2023/10/17</p>

二、石英晶体尺寸、结构 Quartz Crystal Dimensions And Structure



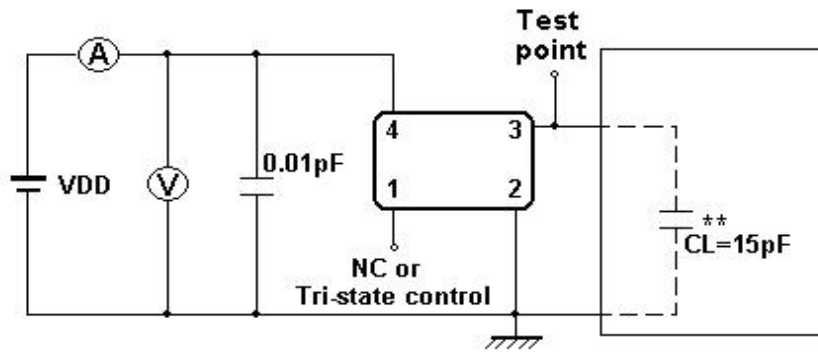
三、石英晶体印字 Quartz Crystal Marking

1. 我司印字标模版：



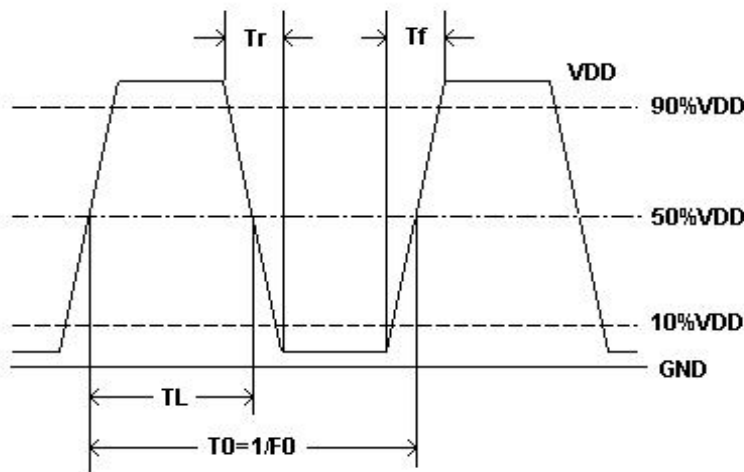
深圳市新天源电子有限公司 Shenzhen Xintianyuan Electronics Co., Ltd.	石英晶体振荡器规格书 Specification of Quartz Crystal	NO:
	有源 SMD3225 4pin	Date: 2023/10/17

四、测试电路
Test circuit



** CL Include stray and probe capacitance

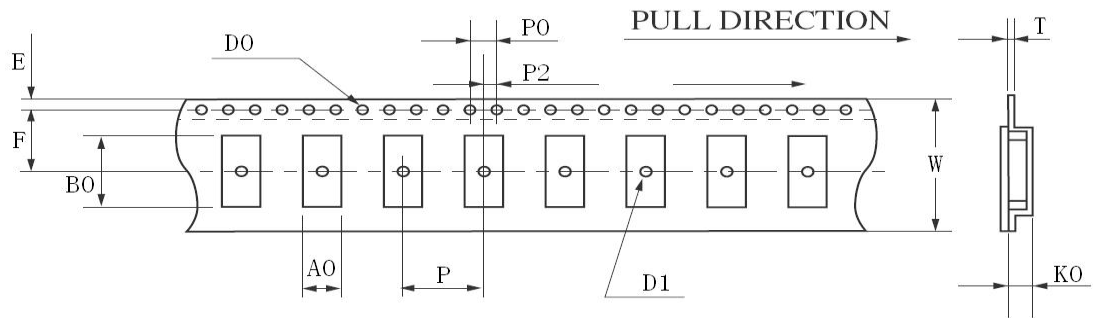
五、输出波形
Output waveform



深圳市新天源电子有限公司 Shenzhen Xintianyuan Electronics Co., Ltd.	石英晶体振荡器规格书 Specification of Quartz Crystal	NO:
	有源 SMD3225 4pin	Date: 2023/10/17

六、包装要求 Packaging

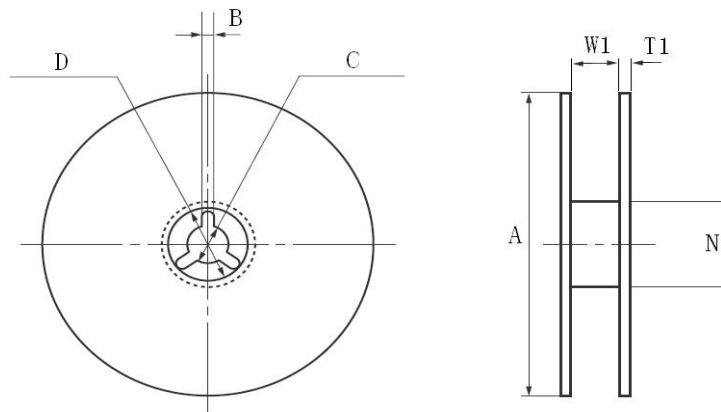
1. 编带 Tape



Type	W	E	F	T	P	P0	P2	D0	D1	A0	K0	B0
SMD 3225	8.00	1.75	3.50	0.25	4.00	4.00	2.00	φ1.5	φ1.0	2.75	0.95	3.50

Unit: mm

2. 轮 Reel



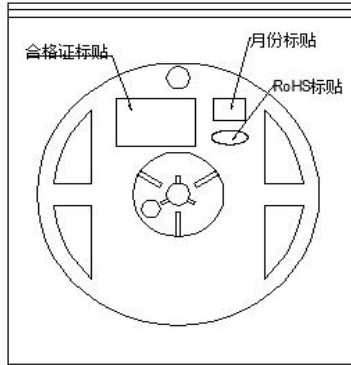
Type	A	B	C	D	N	W1	T1
SMD 3225	φ178	2.5	φ13	φ22.2	φ60	8.5	1.0

Unit: mm

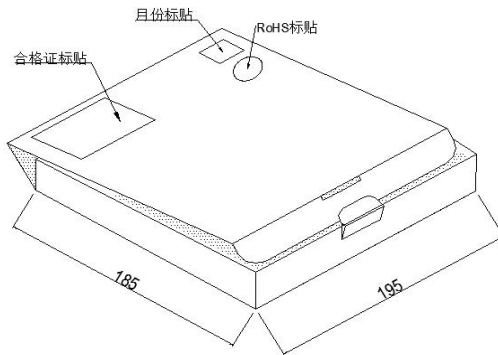
深圳市新天源电子有限公司 Shenzhen Xintianyuan Electronics Co.,Ltd.	石英晶体振荡器规格书 Specification of Quartz Crystal	NO:
	有源 SMD3225 4pin	Date: 2023/10/17

3. 包装
Package

3000只/1卷
3000pcs/Reel



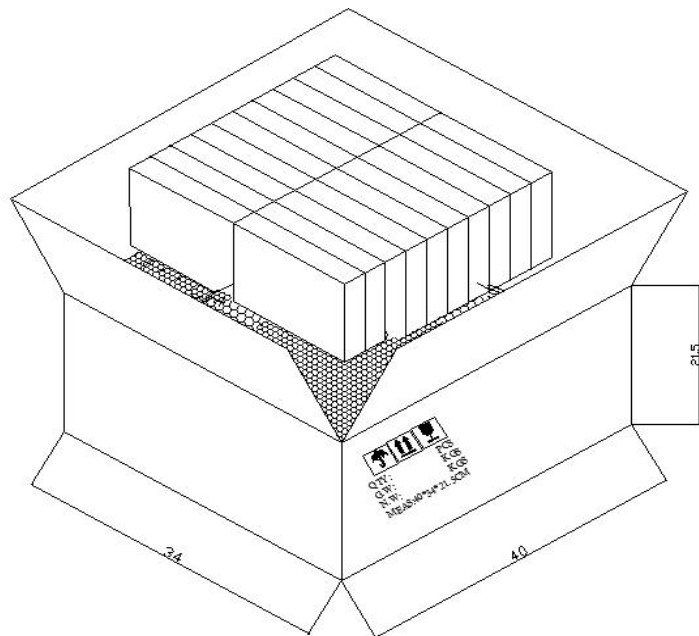
1轮=1盒
1Reel=1Box
Units: mm



合格证	
频率:	型号:
负载:	电阻:
频差:	数量:
日期:	供应商:
批号:	编号:
订单号:	料号:

包装箱
Shipping Carton

40*34*21.5 (20 Box)
27*20*32.2 (12 Box)
27*20*20 (8 Box)
Unit: cm



深圳市新天源电子有限公司 Shenzhen Xintianyuan Electronics Co., Ltd.	石英晶体振荡器规格书 Specification of Quartz Crystal	NO:
	有源 SMD3225 4pin	Date: 2023/10/17

七、石英晶体可靠性
Reliability Test

NO.	测试项目 Test Item	可靠性条件 Testing Condition	判定标准 Determinant Criteria
1.	跌落 Dropping Test	从75cm高度跌落到30mm厚硬木板上，跌落三次 Drop the resonators from 75cm height to 30mm thick hardwood board, 3times.	$\Delta FL \leq \pm 5\text{ppm}$
2.	振动 Vibration	频率 Frequency:10~60Hz; 幅度 Amplitude:0.75mm; 周期 Cycle time:10-55-10Hz: 1min; 振动方向 Direction:X, Y, Z; 振动时间 Duration: 每个方向2小时 2 h/direction.	$\Delta FL \leq \pm 5\text{ppm}$
3.	高温 Heat Resistance	温度Temperature: 125°C ± 10°C 时间Time: 720 ± 24 Hours	$\Delta FL \leq \pm 5\text{ppm}$
4.	低温 Cold Resistance	温度Temperature: -40°C ± 10°C 时间Time: 720 ± 24 Hours	$\Delta FL \leq \pm 5\text{ppm}$
5.	耐焊接热 Resistance To Soldering Heat	焊接温度Soldering Heat: 320°C ± 10°C 测试时间Test Time: 3.5s ± 0.5s;	$\Delta FL \leq \pm 5\text{ppm}$
6.	气密性 Leakage	用氦质谱仪进行检测，试验气体: He; 真空度: $1 \times 10^{-3}\text{Pa}$; Helium mass-mass-spectrometer detector, and vacuum and reach $1 \times 10^{-3}\text{Pa}$;	$\leq 1 \times 10^{-8} \text{atm} \cdot \text{cc/S}$
7.	高温高湿 Constant Temperature and Humidity	在温度60°C ± 5°C，湿度90%~99%，储存720小时，取出2小时后测试; Stored at 60°C ± 5°C, Humidity 90%~99% For a period of minimum 720hours. Then 25°C ± 3°C and 2 hours before testing	$\Delta FL \leq \pm 5\text{ppm}$
8.	温度冲击 Temperature Shock	低温Low-40°C ± 2°C (120min) ←→ 高温High85°C ± 2°C (120min); 循环10次; For 10 cycles	$\Delta FL \leq \pm 5\text{ppm}$