

石英晶体振荡器规格书

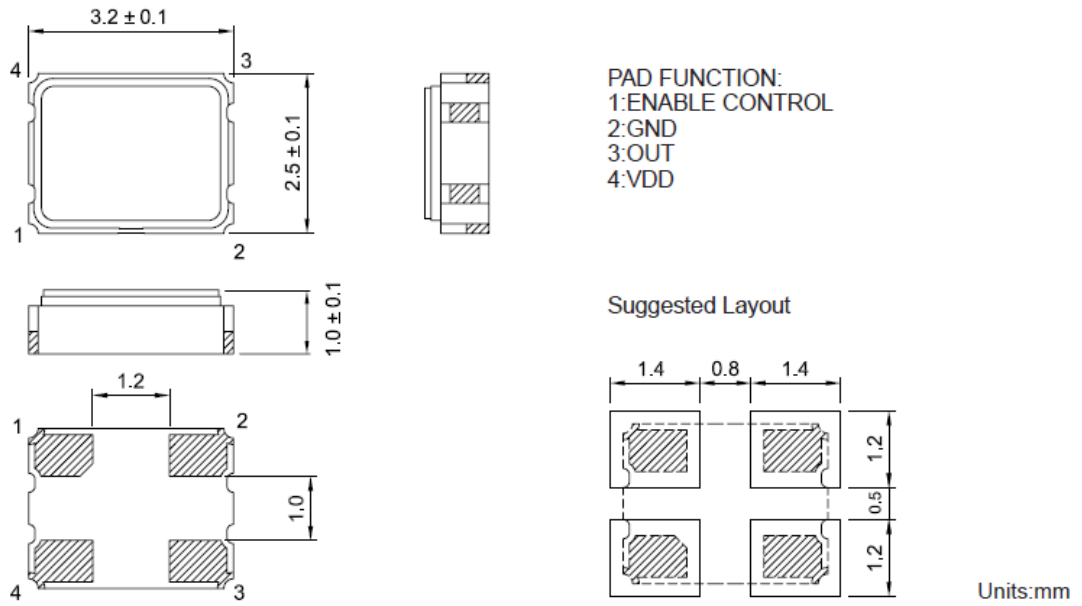
索 引

项 目	页 码
1. 石英晶体振荡器规格参数	1
2. 尺寸图、结构图	2
3. 测试电路	3
4. 输出波形	3
5. 特性	4-5
6. 包装	6

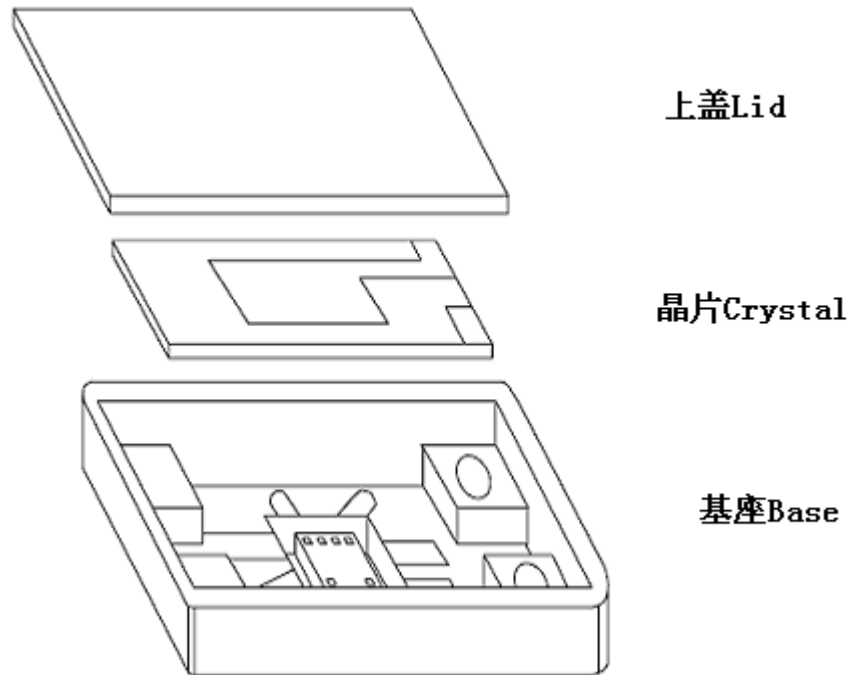
1. 石英晶体振荡器规格参数

1	标称频率	Nominal Frequency	32.768KHz~300MHz
2	外形	Holder Type	方型
3	工作电压	VS	1.8V~5.5V±10%
4	调整频差(25℃)	Frequency Stability	±50ppm、100PPM
5	输出波形	Wave form	方波
6	输出幅度	Output Voltage	≥2.2V
7	上升时间	Rise time	≤10ns Max
8	下降时间	Fall time	≤10ns Max
9	电源电压稳定度对频率影响	±10%	≤±5ppm~50PPM
10	占控比	Duty	45%~55%
11	工作温度范围	Operating Temperature	-0℃~+70℃
12	温度频差	Frequency Stability vs.	±30ppm
13	存储温度范围	Storage Temperature	-50℃~+150℃
14	输出负载	Output Impedance	1~10TTLorCOMS 15~50PF
15	年老化率	Aging Rate a Year	±3ppm
16	工作电流	Current	≤20mA

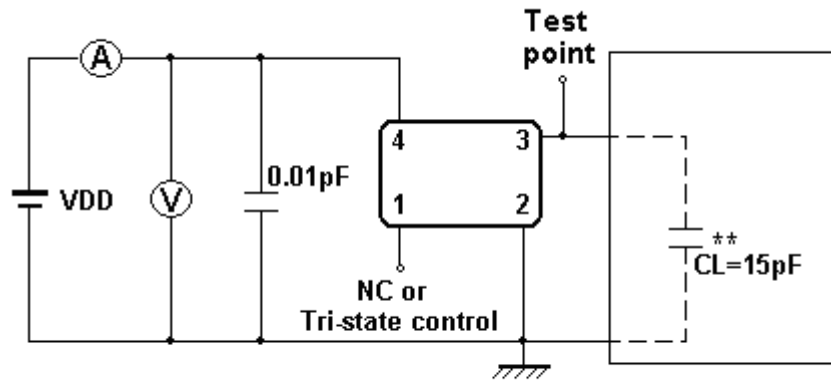
2. 尺寸图、结构图



结构图：

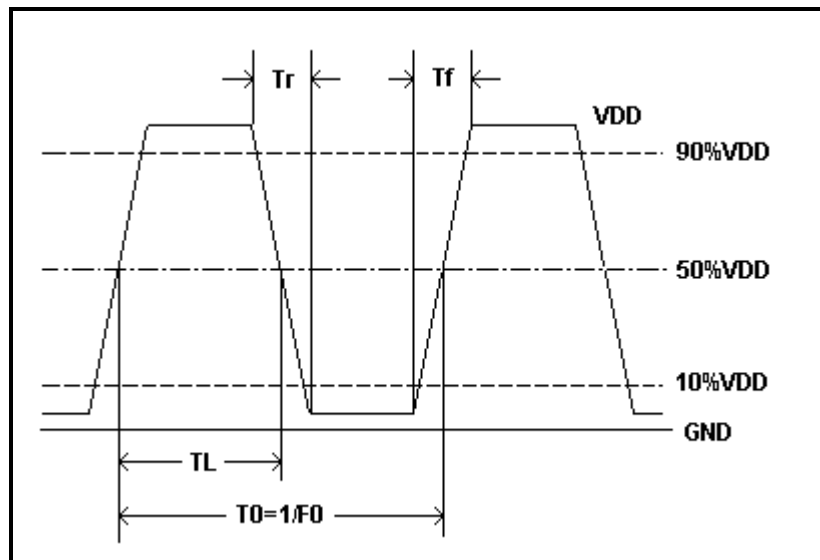


3. 测试电路



** CL Include stray and probe capacitance

4. 输出波形



5. 特性

标准环境条件:

环境温度: 15℃~35℃ (高低温试验除外)

相对湿度: 45%~85%

大气压力: 86~106KPa

工作温度范围: -20℃~70℃

除非另有规定, 频率和电阻的测量在下述条件下进行: 被测谐振器应在基准温度下达到热平衡后进行测试, 基准温度 $25 \pm 2^\circ\text{C}$ 。

储存温度范围: -40℃~+85℃

5.1 机械特性试验:

规定试验后在基准温度下静置 1 小时后方可测量。

5.1.1 跌落: 试验前后频率变化 $\leq \pm 5\text{ppm}$, 电阻变化 $\leq \pm 10\%$, 且无机械损伤。

试验方法按 GB/T2423.8-1995 “方法二: 重复自由跌落” 进行, 有关规定如下:

- a. 试验表面: 30mm 厚硬质木板;
- b. 跌落高度: 75cm
- c. 跌落次数: 3 次;

5.1.2 振动: 试验前后频率变化 $\leq \pm 5\text{ppm}$, 电阻变化 $\leq \pm 10\%$, 且无机械损伤。

试验方法按 GB2423.10 “试验 Fc: 振动试验方法” 进行, 有关规定如下:

- a. 振动频率: 10~55Hz;
- b. 振幅: 0.75mm;
- c. 方向: X、Y、Z 三个方向;
- d. 扫描次数: 20 次;
- e. 时间: 2 小时。

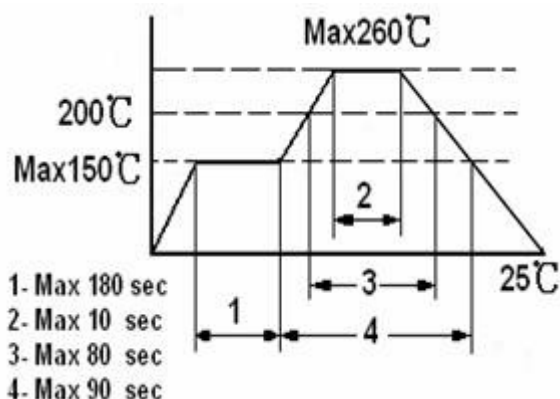
5.1.3 密封性: 细漏: 漏气率要求 $\leq 1 \times 10^{-8} \text{ atm} \cdot \text{cc/S}$; 用氦质谱仪进行检测。

有关规定如下:

- a. 试验气体: He;
- b. 真空度: $1 \times 10^{-3} \text{ Pa}$;
- c. 粗漏: 在 $90^\circ\text{C} \sim 95^\circ\text{C}$ 氟油中浸泡 5 分钟无气泡冒出。

5.1.4 **耐焊接热:** 试验后在基准温度下, 恢复 1 小时再测量, 试验前后频率变化 $\leq \pm 5\text{ppm}$, 电阻变化 $\leq 10\%$, 试验方法按 GB2423.28“试验 T: 锡焊试验方法”中的试验 Tb, 采用试验方法 1A, 有关规定如下:

- a. 焊接温度: $320\text{C} \pm 10\text{C}$;
 - b. 时间: $3.5 \pm 0.5\text{S}$;
- (回流焊 $260 \pm 5\text{C}$ 不超过 10S, 如右图)



5.2 **环境特性试验:**

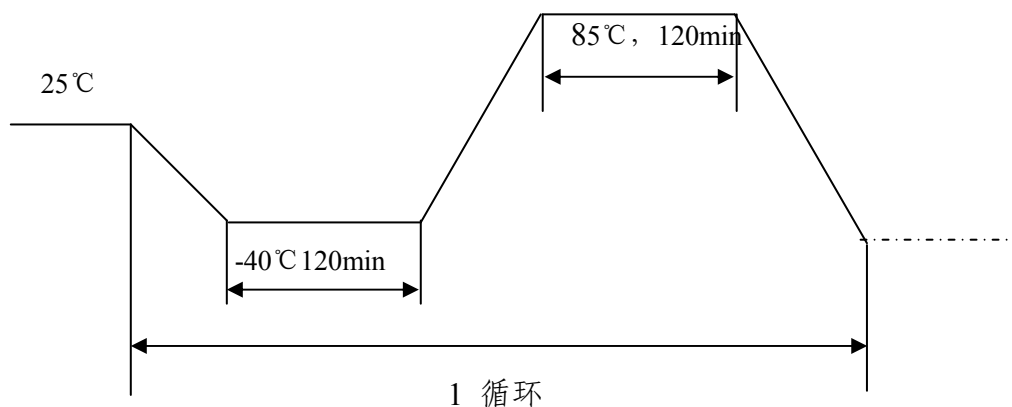
规定试验后在基准温度下静置 1 小时后方可测量。

5.2.1 **恒定湿热:** 谐振器经试验前后频率变化 $\leq \pm 5\text{ppm}$, 电阻变化 $\leq \pm 10\%$, 试验方法按 GB2423.4-93“试验 Ca: 恒定湿热试验方法”进行, 有关规定如下:

- a. 试验温度: $40\text{C} \pm 2\text{C}$;
- b. 试验湿度: 92%~97%;
- C 试验时间: 48h.

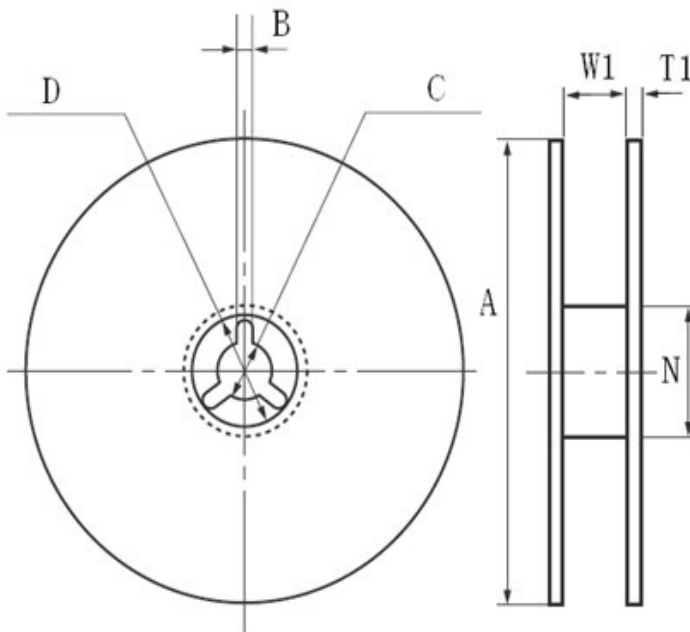
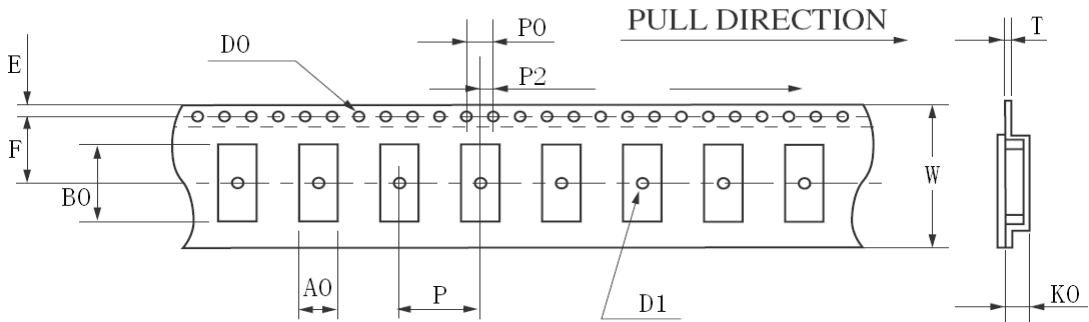
5.2.2 **交变湿热:** 谐振器经试验前后频率变化 $\leq \pm 5\text{ppm}$, 电阻变化 $\leq \pm 10\%$, 试验方法按 GB2423.4-93“试验 DB: 交变湿热试验方法”进行。

5.2.3 **温度冲击:** 谐振器经试验前后频率变化 $\leq \pm 5\text{ppm}$, 电阻变化 $\leq \pm 10\%$, 试验方法如下:

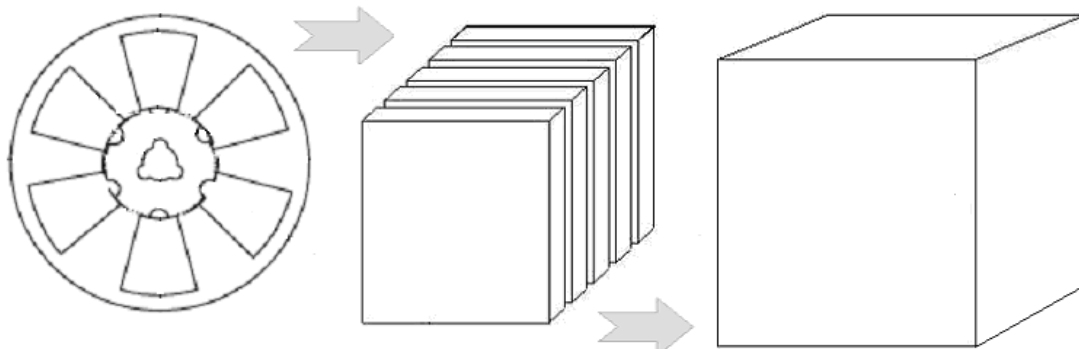


(共 3 循环)

6. 包装 (编带)



3225	
W ₁	12.00 ± 0.05
E	1.75 ± 0.10
F	5.5 ± 0.10
T	0.30 ± 0.05
P	8.00 ± 0.10
P0	4.00 ± 0.10
P2	2.00 ± 0.10
D0	φ 1.50 ± 0.10
D1	φ 1.50 MIN.
A0	2.85 ± 0.10
K0	0.85 ± 0.10
B0	3.55 ± 0.10
A	φ 178 ± 2.0
B	2.00 ± 0.50
C	φ 13.2 ± 0.20
D	φ 20.0 ± 0.50
N	φ 60.5 ± 1.0
W1	12.5 ± 0.20
T1	1.80 ± 0.20



合格证	
频率	型号
负载	电阻
频差	数量
日期	检验
(物料号)	(订单号)

物料标识卡 ROHS

供应商:	我司料号:
采购单号:	物料编号:
物料名称:	规格:
交货批量:	每箱数量:
批次号:	交货日期: 年 月 日