

晶体规格书

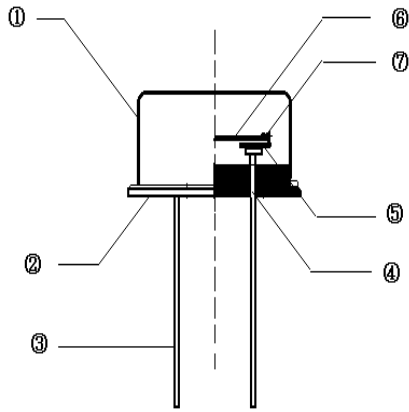
索 引

项 目	页 码
1. 石英晶体规格参数	1
2. 产品结构、尺寸	2
3. 包装要求	3
4. 特性	
4.1 机械特性试验	4-5
4.2 环境特性试验	6

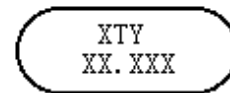
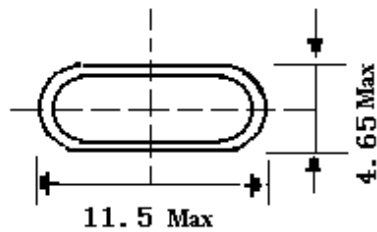
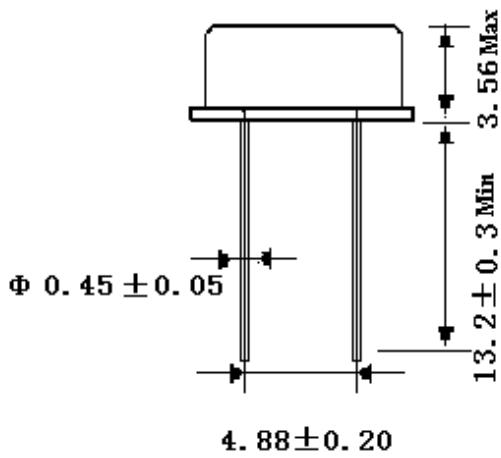
1. 石英晶体规格参数

- | | |
|---------------------------------|--|
| 1. 标称频率 (Fn): | 3.2MHz ~ 100 MHz |
| 2. 封装模式: | HC-49S |
| 3. 调整频差 ($\frac{FL-Fn}{Fn}$): | $\pm 5 \text{ ppm} \sim \pm 20 \text{ ppm at } 25^\circ\text{C} \pm 2^\circ\text{C}$ |
| 4. 谐振电阻 (Rr): | $\leq 60 \Omega$ |
| 5. 负载电容 (CL): | 12PF ~ 30PF |
| 6. 温度频差 (FL-T): | $\pm 20 \text{ ppm}$ |
| 7. 工作温度范围 (OTR): | $-20^\circ\text{C} \sim +70^\circ\text{C}$ |
| 8. 储存温度范围 (STR): | $-40^\circ\text{C} \sim +85^\circ\text{C}$ |
| 9. 激励功率: | 100uW |
| 10. 静态电容 (Co): | $< 5.0 \text{ PF}$ |
| 11. 绝缘电阻: | $\geq 500 \text{ M}\Omega$ (DC100V \pm 15V) |
| 12. 测试仪器: | KH1240、250B |
| 13. 年老化率: | $\leq \pm 3 \text{ ppm/年}$ |
| 14. 其它: | 印字标志清晰;
外表光洁, 无损伤。 |

2. 产品结构、尺寸



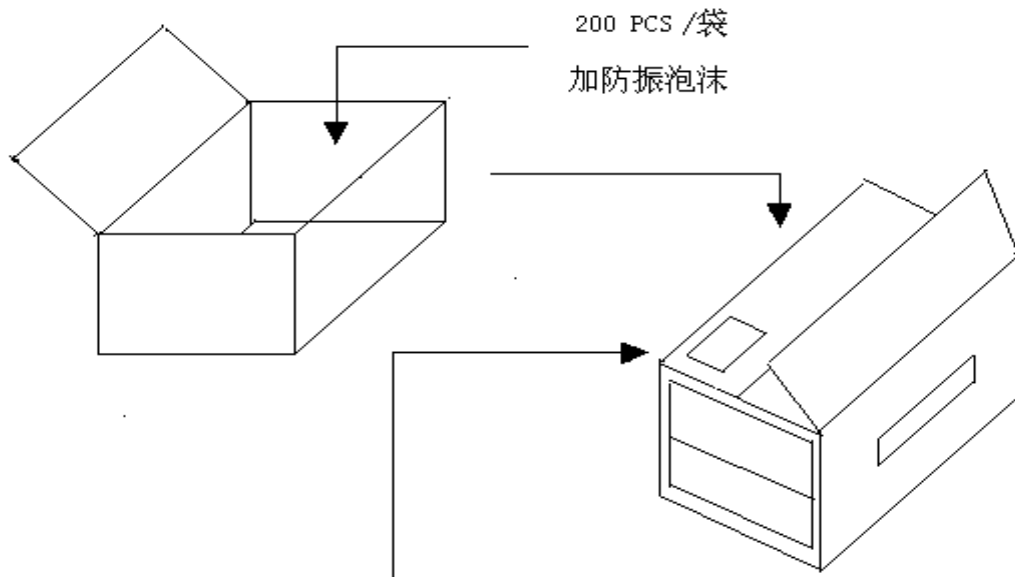
NO	NAME	名称
①	CAN	外壳
②	BASE	基座
③	LEAD	引线
④	GLASS	绝缘子
⑤	SUPPORT	支架
⑥	BLANK	振子
⑦	RESIN	导电胶



印字

3. 包装要求

合 格 证			
频 率		型 号	
负 载		电 阻	
频 差		数 量	
料 号		PO	
日 期		批 号	



物 料 标 识 卡 ROHS

供 应 商：	我 司 料 号：
采 购 单 号：	物 料 编 号：
物 料 名 称：	规 格：
交 货 批 量：	每 箱 数 量：
批 次 号：	交 货 日 期： 年 月 日

4. 特性

标准环境条件:

环境温度: 15℃~35℃ (高低温试验除外)

相对湿度: 45%~85%

大气压力: 86~106KPa

工作温度范围: -20℃~70℃

除非另有规定, 频率和电阻的测量在下述条件下进行: 被测谐振器应在基准温度下达到热平衡后进行测试, 基准温度 $25 \pm 2^\circ\text{C}$ 。

储存温度范围: -40℃~+85℃

4.1 机械特性试验:

规定试验后在基准温度下静置 1 小时后方可测量。

- 4.1.1 跌落:** 试验前后频率变化 $\leq \pm 3\text{ppm}$, 电阻变化 $\leq \pm 10\%$, 且无机械损伤。
试验方法按 GB/T2423.8-1995 “方法二: 重复自由跌落” 进行, 有关规定如下:

- a. 试验表面: 30mm 厚硬质木板;
- b. 跌落高度: 75cm
- c. 跌落次数: 3 次;
- d. 开始跌落姿态: 引出端向上;
- e. 初始及最终检测项目: 频率、电阻。

- 4.1.2 振动:** 试验前后频率变化 $\leq \pm 3\text{ppm}$, 电阻变化 $\leq \pm 10\%$, 且无机械损伤。
试验方法按 GB2423.10 “试验 Fc: 振动试验方法” 进行, 有关规定如下:

- a. 振动频率: 10~55Hz;
- b. 振幅: 0.75mm;
- c. 方向: X、Y、Z 三个方向;
- d. 扫描次数: 20 次;
- e. 时间: 2 小时。

4.1.3 引出端强度：弯曲试验后引出端无松动、脱落，拉力试验后无机械损伤，试验方法按 GB2423.29 “试验 V：引出端及整体安装件强度”，有关规定如下：

- a. 拉力强度：8.82N；
- b. 持续时间：30S；
- c. 弯曲作用强度：250g；
- d. 弯曲度：90°；
- e. 弯曲次数：2次。

4.1.4 密封性：细漏：漏气率要求 $\leq 1 \times 10^{-8} \text{ atm} \cdot \text{cc/S}$ ；用氦质谱仪进行检测。有关规定如下：

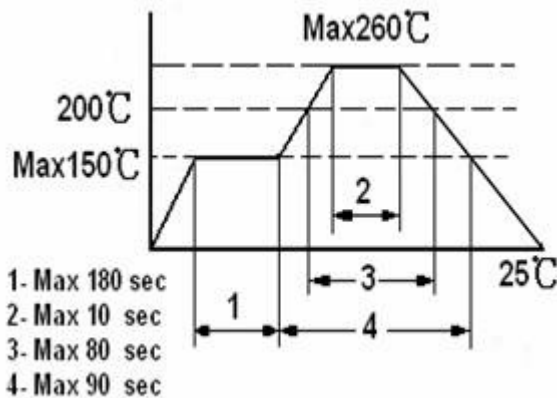
- a. 试验气体：He；
- b. 真空度： $1 \times 10^{-3} \text{ Pa}$ ；
粗漏：在 90℃~95℃ 氟油中浸泡 5 分钟无气泡冒出。

4.1.5 可焊性：试验方法按 GB2423.28 “试验 T：锡焊试验方法” 中的试验 Ta，有关规定如下：

- a. 焊槽温度：235℃ ± 5℃；
- b. 时间：2 ± 0.5S；
- c. 浸入深度：距底座 2mm 以下完全浸入。

4.1.6 耐焊接热：试验后在基准温度下，恢复 30 分钟再测量，试验前后频率变化 $\leq \pm 3 \text{ ppm}$ ，电阻变化 $\leq 10\%$ ，试验方法按 GB2423.28 “试验 T：锡焊试验方法” 中的试验 Tb，采用试验方法 1A，有关规定如下：

- a. 焊槽温度：350℃ ± 10℃；
- b. 时间：3.5 ± 0.5S；
- c. 浸入深度：距底座 2mm 以下完全浸入。



4.2 环境特性试验:

规定试验后在基准温度下静置 1 小时后方可测量。

4.2.1 恒定湿热: 谐振器经试验前后频率变化 $\leq \pm 3\text{ppm}$, 电阻变化 $\leq \pm 10\%$, 试验方法按 GB2423.4-93“试验 Ca: 恒定湿热试验方法”进行, 有关规定如下:

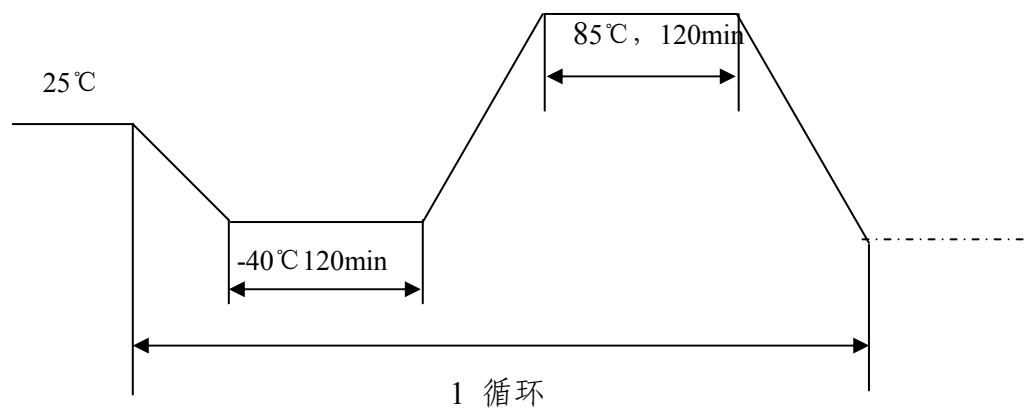
a. 试验温度: $40^\circ\text{C} \pm 2^\circ\text{C}$;

b. 试验湿度: 92%~97%;

C 试验时间: 48h。

4.2.2 交变湿热: 谐振器经试验前后频率变化 $\leq \pm 3\text{ppm}$, 电阻变化 $\leq \pm 10\%$, 试验方法按 GB2423.4-93“试验 DB: 交变湿热试验方法”进行。

4.2.3 温度冲击: 谐振器经试验前后频率变化 $\leq \pm 3\text{ppm}$, 电阻变化 $\leq \pm 10\%$, 试验方法如下:



(共 3 循环)