

石英晶体振荡器规格书

索 引

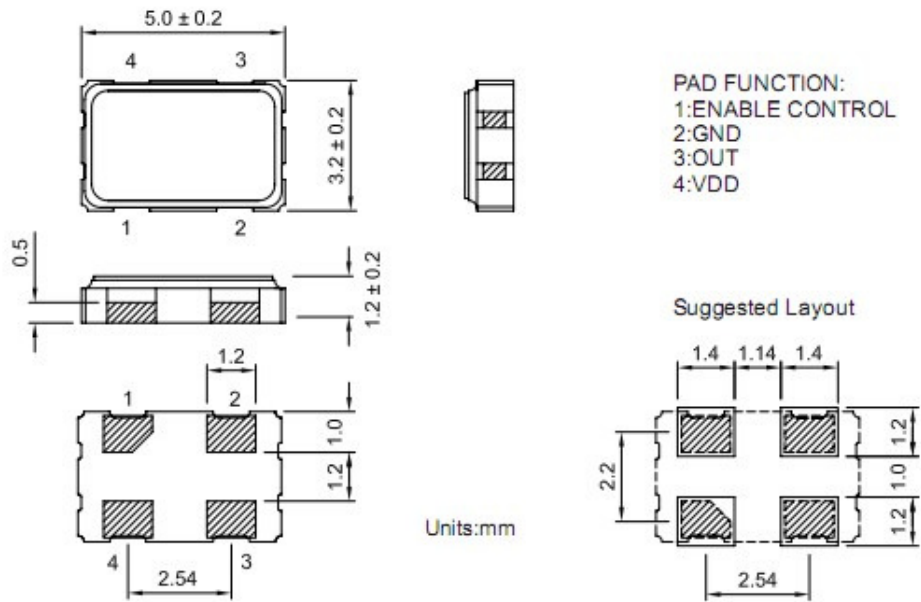
项 目	页 码
1. 石英晶体振荡器规格参数	1
2. 尺寸图、结构图	2
3. 测试电路	3
4. 输出波形	3
5. 特性	4-5
6. 包装	6

1. 石英晶体振荡器规格参数

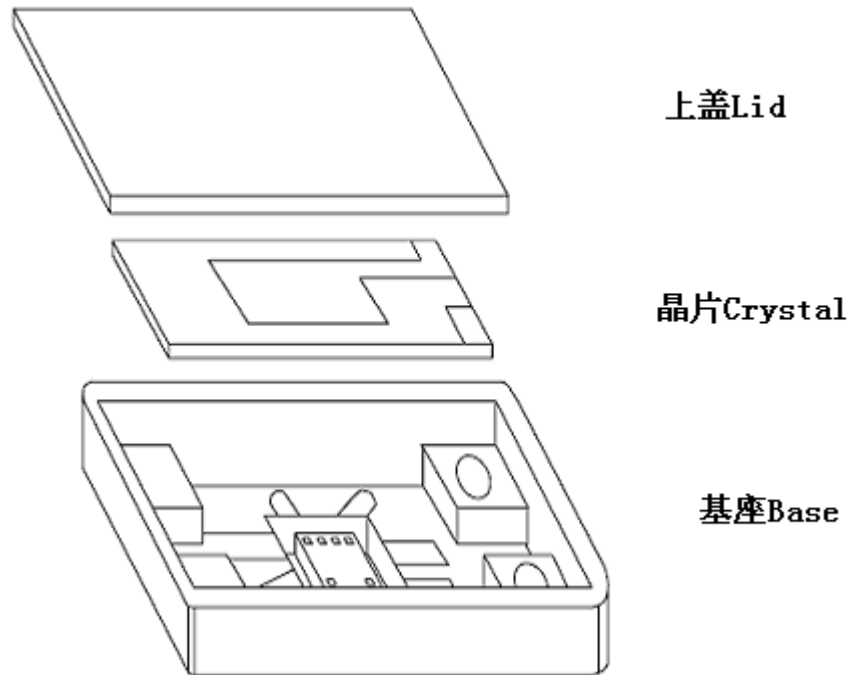
1	标称频率	Nominal Frequency	32.768KHz~300MHz
2	外形	Holder Type	方型
3	工作电压	VS	1.8V~5.5V±10%
4	调整频差(25℃)	Frequency Stability (25℃)	±50ppm、100PPM
5	输出波形	Wave form	方波
6	输出幅度	Output Voltage	≥2.2V
7	上升时间	Rise time	≤10ns Max
8	下降时间	Fall time	≤10ns Max
9	电源电压稳定度对频率影响	±10%	≤±5ppm~50ppm
10	占控比	Duty	45%~55%
11	工作温度范围	Operating Temperature	-20℃~+70℃
12	温度频差	Frequency Stability vs.	±30ppm
13	存储温度范围	Storage Temperature	-50℃~+150℃
14	输出负载	Output Impedance	1~10TTLorCOMS 15~50PF
15	年老化率	Aging Rate a Year	±3ppm
16	工作电流	Current	≤20mA

★印字及标识：按客户要求或我司常规要求。

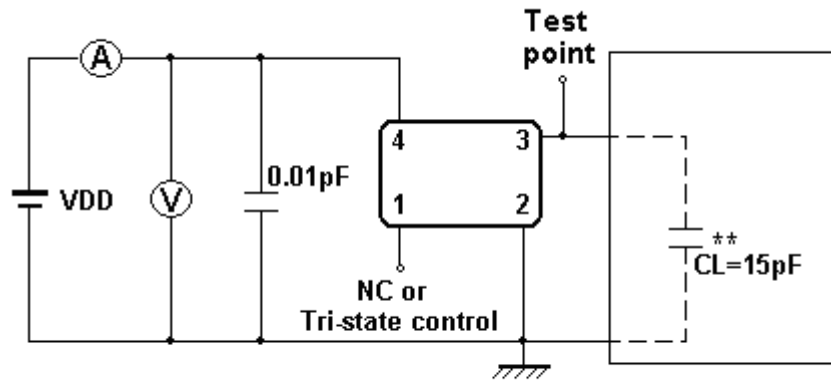
2. 尺寸图、结构图



结构图：

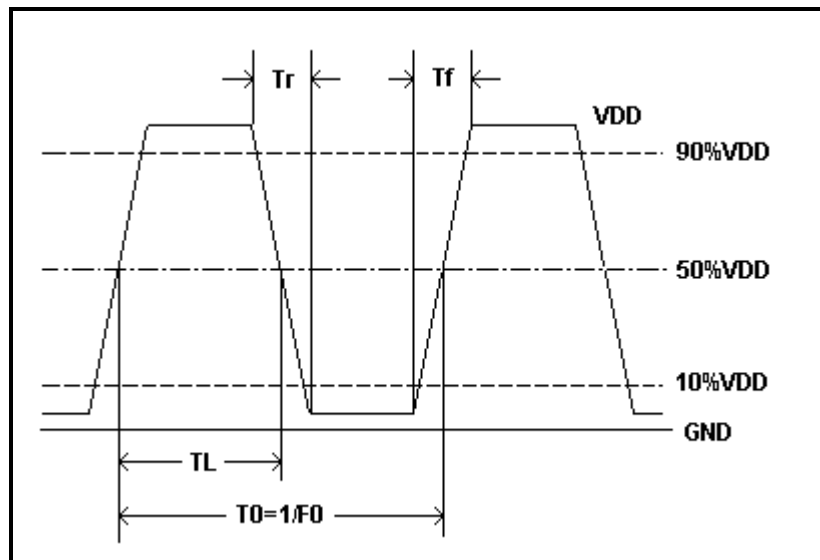


3. 测试电路



** CL Include stray and probe capacitance

4. 输出波形



5. 特性

标准环境条件:

环境温度: 15℃~35℃ (高低温试验除外)

相对湿度: 45%~85%

大气压力: 86~106KPa

工作温度范围: -20℃~70℃

除非另有规定, 频率和电阻的测量在下述条件下进行: 被测谐振器应在基准温度下达到热平衡后进行测试, 基准温度 $25 \pm 2^\circ\text{C}$ 。

储存温度范围: -40℃~+85℃

5.1 机械特性试验:

规定试验后在基准温度下静置 1 小时后方可测量。

5.1.1 跌落: 试验前后频率变化 $\leq \pm 5\text{ppm}$, 电阻变化 $\leq \pm 10\%$, 且无机械损伤。

试验方法按 GB/T2423.8-1995 “方法二: 重复自由跌落” 进行, 有关规定如下:

- a. 试验表面: 30mm 厚硬质木板;
- b. 跌落高度: 75cm
- c. 跌落次数: 3 次;

5.1.2 振动: 试验前后频率变化 $\leq \pm 5\text{ppm}$, 电阻变化 $\leq \pm 10\%$, 且无机械损伤。

试验方法按 GB2423.10 “试验 Fc: 振动试验方法” 进行, 有关规定如下:

- a. 振动频率: 10~55Hz;
- b. 振幅: 0.75mm;
- c. 方向: X、Y、Z 三个方向;
- d. 扫描次数: 20 次;
- e. 时间: 2 小时。

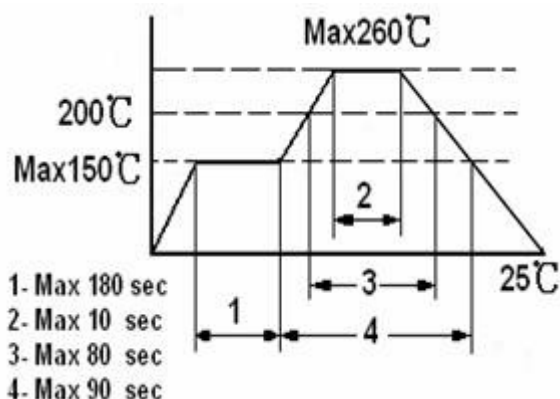
5.1.3 密封性: 细漏: 漏气率要求 $\leq 1 \times 10^{-8} \text{ atm} \cdot \text{cc/S}$; 用氦质谱仪进行检测。

有关规定如下:

- a. 试验气体: He;
- b. 真空度: $1 \times 10^{-3} \text{ Pa}$;
- c. 粗漏: 在 $90^\circ\text{C} \sim 95^\circ\text{C}$ 氟油中浸泡 5 分钟无气泡冒出。

5.1.4 耐焊接热：试验后在基准温度下，恢复 1 小时再测量，试验前后频率变化 $\leq \pm 5\text{ppm}$ ，电阻变化 $\leq 10\%$ ，试验方法按 GB2423.28“试验 T: 锡焊试验方法”中的试验 Tb，采用试验方法 1A，有关规定如下：

- a. 焊接温度： $320\text{℃} \pm 10\text{℃}$ ；
- b. 时间： $3.5 \pm 0.5\text{S}$ ；
(回流焊 $260 \pm 5\text{℃}$ 不超过 10S，如右图)



5.2 环境特性试验：

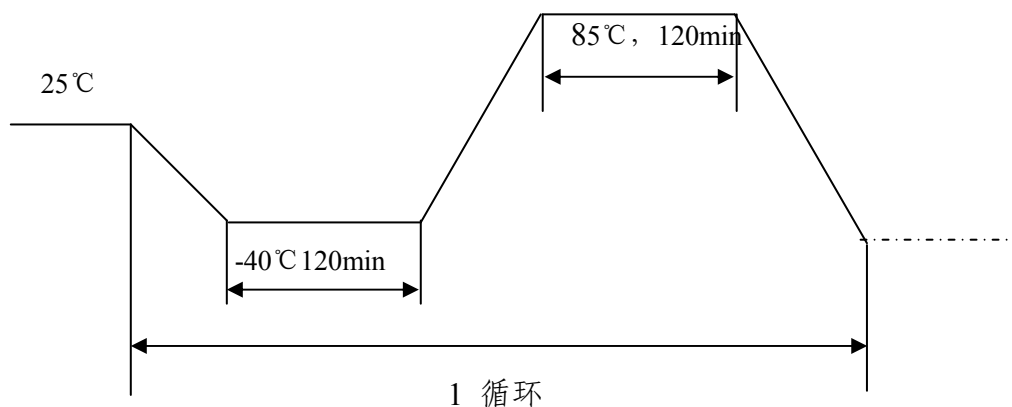
规定试验后在基准温度下静置 1 小时后方可测量。

5.2.1 恒定湿热：谐振器经试验前后频率变化 $\leq \pm 5\text{ppm}$ ，电阻变化 $\leq \pm 10\%$ ，试验方法按 GB2423.4-93“试验 Ca: 恒定湿热试验方法”进行，有关规定如下：

- a. 试验温度： $40\text{℃} \pm 2\text{℃}$ ；
- b. 试验湿度：92%~97%；
- C 试验时间：48h。

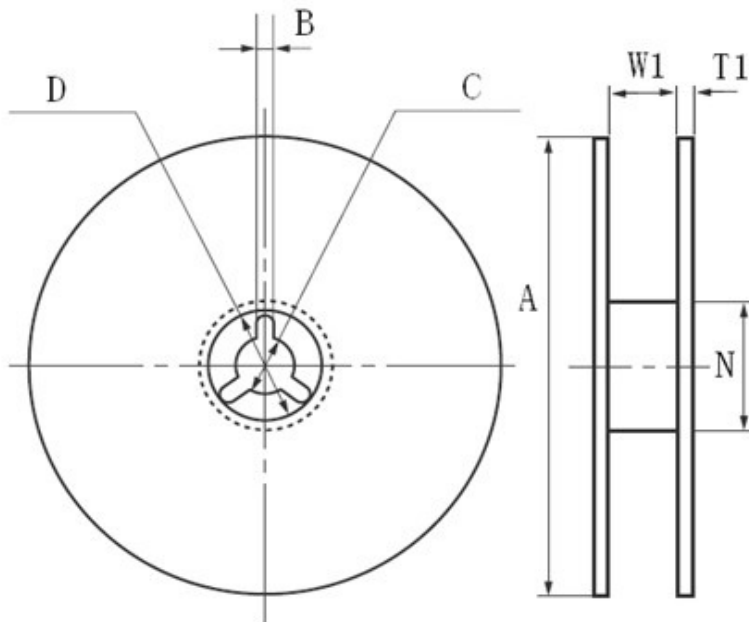
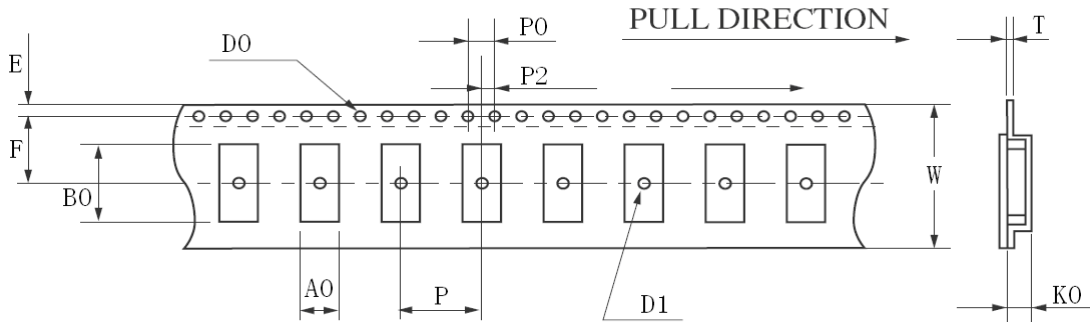
5.2.2 交变湿热：谐振器经试验前后频率变化 $\leq \pm 5\text{ppm}$ ，电阻变化 $\leq \pm 10\%$ ，试验方法按 GB2423.4-93“试验 DB: 交变湿热试验方法”进行。

5.2.3 温度冲击：谐振器经试验前后频率变化 $\leq \pm 5\text{ppm}$ ，电阻变化 $\leq \pm 10\%$ ，试验方法如下：

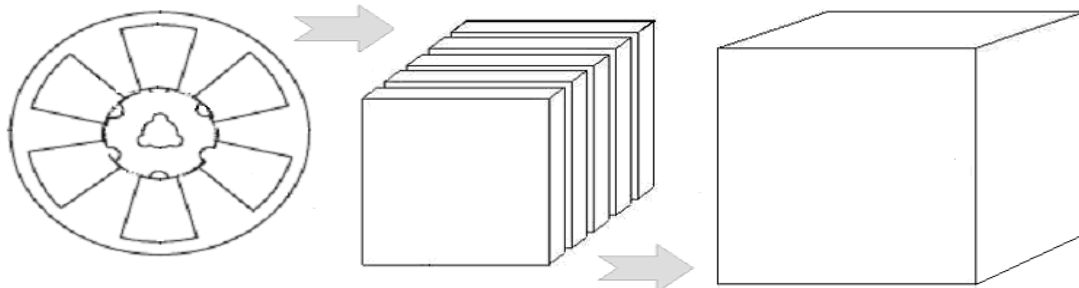


(共 3 循环)

6. 包装 (编带)



5032	
W ₁	12.00±0.05
E ₁	1.75±0.10
F ₁	5.5±0.10
T ₁	0.30±0.05
P ₁	8.00±0.10
P0 ₁	4.00±0.10
P2 ₁	2.00±0.10
D0 ₁	φ1.50±0.10
D1 ₁	φ1.50MN
A0 ₁	2.85±0.10
K0 ₁	0.85±0.10
B0 ₁	5.2±0.10
A ₁	φ178±2.0
B ₁	2.00±0.50
C ₁	φ13.2±0.20
D ₁	φ20.0±0.50
N ₁	φ60.5±1.0
W1 ₁	12.5±0.20
T1 ₁	1.80±0.20



合格证			
频率		型号	
负载		电阻	
频差		数量	
日期		检验	
(物料号)		(订单号)	

物料标识卡 ROHS

供应商:	我司料号:
采购单号:	物料编号:
物料名称:	规格:
交货批量:	每箱数量:
批次号:	交货日期: 年 月 日